

# PRIMO Dual & Quad Umbrellas



<sup>®</sup>  
**Allegro Classics**

# Primo Umbrellas

## **ISTRUZIONI DI MONTAGGIO**

(I)

NON USARE L'OMBRELLONE SENZA AVER LETTO IL MANUALE D'USO

## **ASSEMBLING INSTRUCTION**

(UK)

BEFORE USING, DIRECTIONS FOR USE HAS TO BE READ CAREFULLY

## **MONTAGEANLEITUNG**

(D)

VOR DEM GEBRAUCH UNBEDINGT GEBRAUCHSANWEISUNGEN LESEN

(I)

Vi ringraziamo per aver scelto i nostri prodotti.

Avete acquistato un articolo frutto di un'esperienza di oltre 40 anni nella produzione di ombrelloni e di un processo produttivo 100% Made in Italy e interamente interno alla ditta Scolari.

I ns prodotti sono venduti in pù di 70 Paesi in tutto il mondo e sono adatti a resistere nelle piu diverse condizioni atmosferiche e climatiche come, pioggia, umidità, vento, sole, ecc.

Di seguito Vi comunichiamo le istruzioni per un corretto assemblaggio e alcuni consigli per un utilizzo e una manutenzione corretta per assicurare una lunga durata e una migliore funzionalità dell'ombrellone.

(UK)

Many thanks for your choice and trust.

You have bought an item fruit of an experience gathered in 40 years parasol production and of a 100% Made in Italy, inside Scolari's factory, production process.

Our items are sold in over 70 countries and are suitable to resist and long last in different climatic and atmospheric condition like rain, moisture, wind, sun and so on. Hereinafter the instruction for a correct assembling and some advices for the correct employ and maintenance that will grant long lasting and a better functionality of the parasol.

(D)

Vielen Dank fuer Ihre Wahl und Ihr Vertrauen.

Unser Schirm ist Ergebnis einer 40 jaehrigen Erfahrung und eines 100% Made in Italy Produktionsprozesses.

Unsere Artikel werden in ueber 70 Laendern verkauft, sind widerstandsfahig und koennen in verschiedenen klimatischen und atmosphaerischen Konditionen wie Regen, Feuchtigkeit, Wind, Sonne, eingesetzt werden. Nachstehend unterbreiten wir Montageanleitungen und Hinweise fuer eine korrekte Verwendung und Wartung um eine lange Dauer und eine bessere Zweckdienlichkeit zu gewahrleisten.

## **INSTRUCTION D'ASSEMBLAGE**

(F)

LIRE LE MODE D'EMPLOI AVANT L'UTILISATION

## **INSTRUCCIONES DE MONTAJE**

(E)

NO MONTAR EL PARASOL SIN LEER LAS INSTRUCCIONES

## **OPBOUWINSTRUCTIE**

(NL)

LEES VOOR HET GEBRUIKSAANWIJZING

(F)

Merci pour avoir acheté nos produits.

Vous avez acheté un produit , fruit d'une expérience de 40 ans dans la production de parasols et d'un procédé de fabrication «100% Made in Italy» entièrement réalisé dans l'usine de la société Scolari.

Nos produits sont vendu dans plus de 70 pays et sont aptes pour résister aux différentes conditions climatiques et atmosphériques comme pluie, humidité, vent, soleil, etc. Nous vous transmettons ci-joint les instructions de montage correct ainsi que des conseils sur le mode d'utilisation et d'entretien pour assurer une durée plus longue et un meilleur fonctionnement du parasol.

(E)

Le agradecemos por haber elegido nuestros productos. Han adquirido un artículo fruto de la experiencia de más de 40 años en la fabricación de parasoles, con una fabricación 100% italiana y totalmente producidos en nuestras instalaciones de Scolari.

Nuestros productos se venden en más de 70 países en todo el mundo, adaptándose a las diferentes condiciones atmosféricas y climatológicas como la lluvia, la humedad, el viento, el sol, ect. A continuación le informamos de las instrucciones para un correcto montaje y algunos consejos para la correcta utilización y mantenimiento, asegurando de esta manera una larga duración y mejor funcionamiento del parasol.

(NL)

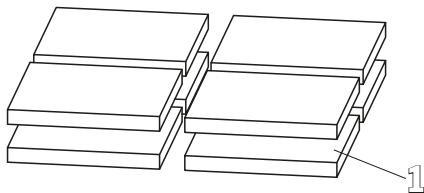
Hartelijk dank voor uw keuze voor een parasol uit het SCOLARO assortiment. U heeft hiermee een parasol gekocht die het resultaat is van meer dan 40-jaar ervaring en die volledig in onze eigen fabriek in Italië is geproduceerd.

Onze parasols worden wereldwijd in meer dan 70 landen verkocht. Zij zijn zeer stabiel en bestand tegen verschillende weersomstandigheden zoals regen, vocht, wind en zonneshijn.

Voor een juist gebruik en om gedurende lange tijd plezier van uw parasol te hebben verwijzen wij u naar de hierbij ingesloten gebruiks- en onderhoudsvoorschriften.

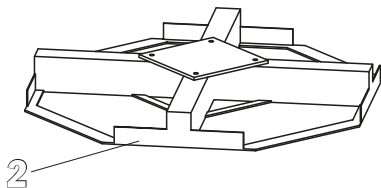
I

- a. Aprire tutti i cartoni, posizionare la base (2) a terra e caricarla con le piastre di cemento (1) 50x50cm (non incluse).
- b. Posizionare il sostegno (3) già completo di tubo di ferro quadrato nella parte inferiore della base (2) e fissare con le viti predisposte (4). **Sganciare i moschettoni che si trovano sulla parte superiore del sostegno.**



UK

- a. Open all carton boxes, position the base (2) on the floor and put into the cement plates 50x50cm (not incl.) (1).
- b. Position the parasol pole (3) incl. the square iron tube into the base (2). Fasten with foreseen screws (4). **Unhook the snap links positioned on the upper part of the arm.**



D

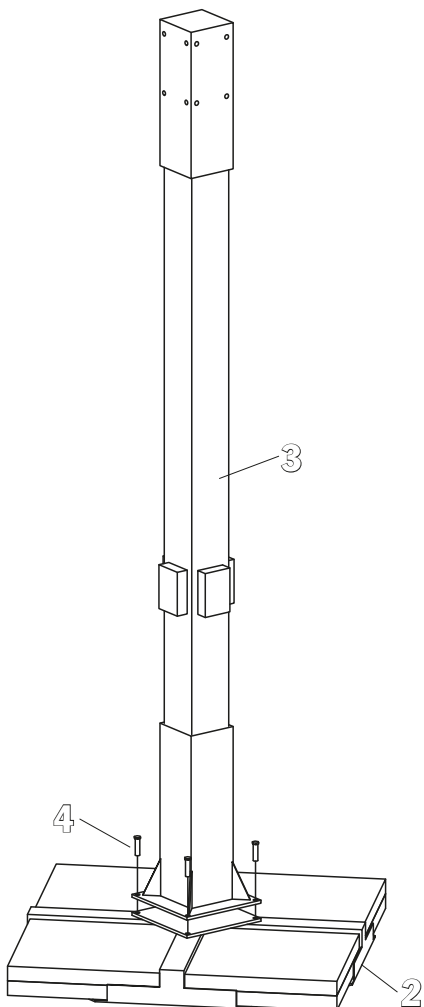
- a. Zunaechst alle Kartons oeffnen. Staender (2) auf den Boden legen und Zementplatten (1) 50x50cm (nicht inbegriffen) einlegen.
- b. Mast (3) an hand des quadratischen Rohres in den Staender (2) einfuegen. Mit dazubestimmten Schrauben fixieren (4). **Klammern, die in der oberen Seite des Armes befestigt sind, abhaengen.**

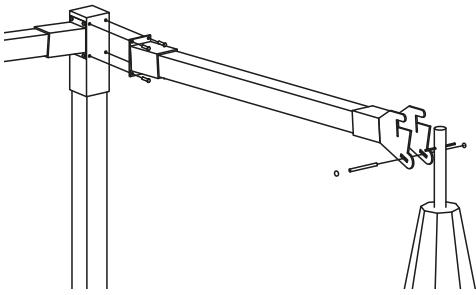
F

- a. Ouvrir tous les cartons. positionner le pied (2) par terre et inserer les dalles en ciment 50x50cm (pas incl.) (1).
- b. Inserer le mat (3) du parasol dans le tube du pied (2). le mat est deja avec tube en fer carre. fixer avec la vis (4). **Decrocher les mousquetons sur la partie sup du mat.**

E

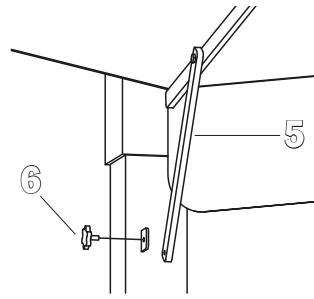
- a. Abra todas las cajas, ponga la base (2) en el suelo totalmente plana y colocar encima las losas de cemento (1) 50x50 (no incluidas).
- b. Insertar el mástil (3) ya completo de un tubo de hierro cuadrado en la parte inferior de la base (2) y fijar con los tornillos (4). **Desenganche los mosquetones que se encuentran en la parte superior del mástil.**





**I**

- c. Posizionare e avvitare i bracci in alluminio uno alla volta alla testa in ferro posizionata sulla parte superiore del sostegno. Agganciare il moschettone all'anello posto sulla punta dell'ombrellone.
- d. Agganciare ora l'ombrellone all'estremità superiore del braccio e inserire la vite per fissaggio.
- e. Agganciare il blocco antivento (5) e fissarlo con l'apposita manopola (6).



**F**

- d. Nun Schirme am Endteil des Armes einhaengen und mit Schraube befestigen.
- e. Wind stop (5) positionieren und mit Handgriff (6) befestigen.

**UK**

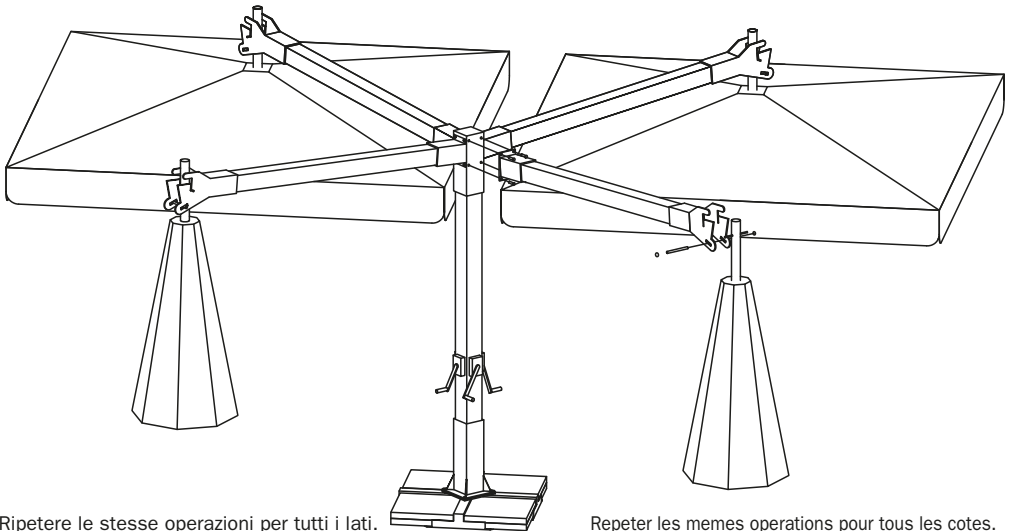
- c. Lift up and fix the horizontal aluminium arms one, two at a time at the iron head positioned in the upper part of the arm. Hook the holdfast at the ring positioned on the top of the parasol.
- d. Hook now the parasol at the upper end of the arm and put into the fixing screw.
- e. Hook the wind stop (5) and fasten with the proper handle (6).

**E**

- c. Colocar y atornillar los dos brazos de aluminio a la vez, en la cabeza de hierro situada en la parte superior del mastil, enganchar el mosquetón al anillo situado en el extremo del parasol.
- d. Enganchar ahora el parasol al extremo superior del brazo e insertar el tornillo para su fijación.
- e. Enganchar el freno anti-viento (5) y fijarlo con el pasador (6).

**D**

- c. Seitenarme einzeln positionieren und am Eisenkopf, der sich am oberen Teil des Mastes befindet, anschrauben. Nun wird die Klammer am Ring, der sich auf der Schirmspitze befindet, befestigt.



Ripetere le stesse operazioni per tutti i lati.  
Repeat for all sides.  
Pro Seite alles nochmals wiederholen.

Repeter les memes operations pour tous les cotes.  
Repeter la misma operación para todos los lados.  
Herhaal dit voor alle kanten.

- I Prima di aprire l'ombrellone togliere il legaccio (cinturino) e muovere le stecche per facilitare l'apertura.
- II Inserire la manovella nell'apposita feritoia del meccanismo e ruotare lentamente per aprire facendo attenzione a non forzare in caso di attrito.
- III Agganciare la stecca blocco antivento e fissarla con la vite negli appositi alloggiamenti predisposti nel sostegno.
- IV Per la chiusura invertire le operazioni. Prima di tutto sganciare la corda di sicurezza e la stecca blocco antivento. Soltanto dopo aver eseguito queste operazioni iniziare a girare la manovella verificando che non vi siano impedimenti alla chiusura. **Fare attenzione che la manovella venga ruotata molto lentamente, affinché il filo in acciaio resti in tensione.** Questa operazione va eseguita con la massima attenzione onde evitare di rompere il meccanismo manovella.
- V Per l'ombrellone è necessaria una zavorra minima di **260 kg** composta da mattonelle in cemento facilmente reperibili o eventualmente dai ns articoli:  
BC5050  
BC5151 – BC5151G  
BV5050G – BV5050B.

**In caso di particolari ambienti o situazioni atmosferiche potrebbe essere necessario aggiungere maggior peso. ULTERIORI INFORMAZIONI NELLA SEZIONE DEDICATA DEL CATALOGO. L'azienda Scolaro, i nostri collaboratori e rivenditori sono a disposizione per consigli ed eventuale supporto tecnico.**

### AVVERTENZE

- Leggere attentamente e conservare le istruzioni di montaggio e il manuale d'uso.
- La base va zavorrata con il peso indicato. L'insufficienza di peso sulla base compromette seriamente la stabilità dell'ombrellone.
- Rimuovere sempre la manovella quando non utilizzata. Tenere lontana dalla portata dei bambini.
- In caso di vento chiudere sempre l'ombrellone e rimuoverlo dalla struttura. Non lasciare mai l'ombrellone incustodito aperto. Improvvisi colpi di vento possono danneggiare o rovesciare l'ombrellone. Ricordare sempre che l'ombrellone non è una struttura fissa.

**La ditta Scolaro non potrà essere ritenuta responsabile per danni ai prodotti forniti, cose o persone derivanti da un utilizzo scorretto e dal mancato rispetto delle istruzioni e direttive su riportate.**

### MANUTENZIONE

#### LEGNO

Dove il modello scelto presenti componenti o parti in legno:

- il legno è un'essenza naturale e come già menzionato è trattato superficialmente con impregnante ecologico. È quindi da considerarsi naturale che nell'utilizzo all'esterno possa cambiare colore e sbiadirsi. Per ottenere nuovamente l'originale brillantezza è sufficiente trattare nuovamente le parti in legno con impregnante adatto, facile da trovare nei negozi specializzati.

#### TESSUTO

- Il tessuto impiegato è trattato antimuffa ed impermeabilizzato per respingere al massimo l'acqua e le macchie mantenendone la traspirabilità. Si raccomanda di seguire le istruzioni seguenti di manutenzione per rendere ottimale la durata del tessuto:

- Togliere periodicamente depositi di polvere, macchie e altro tipo di sporco per evitare che anche dopo la pulizia rimangano tracce visibili.
- È importantissimo assicurarsi che la copertura sia perfettamente asciutta prima di chiudere l'ombrellone. Durante i mesi di non utilizzo l'ombrellone deve essere riposto in un ambiente asciutto.

### COMPONENTI

- Le parti in acciaio, la viteria e gli accessori sono zincati antiruggine. Per garantire e assicurare una maggiore durata del prodotto è consigliabile comunque porre l'ombrellone e la base al riparo durante i mesi invernali o durante i periodi di non utilizzo.
- Durante ogni stagione verificare periodicamente lo stato e la funzionalità dei componenti soprattutto dopo un periodo lungo dove l'ombrellone non sia stato utilizzato.

### MECCANISMO MANOVELLA

- Periodicamente e comunque almeno una volta all'anno, è opportuno applicare olio lubrificante negli ingranaggi del meccanismo manovella. Tale operazione è particolarmente consigliata dopo un periodo lungo di non utilizzo o comunque all'inizio di ogni stagione dopo il ricovero invernale.

Per ogni eventualità ribadiamo che la ditta Scolaro è a vostra disposizione per ogni supporto tecnico.

### ASSISTENZA + GARANZIA

- Durante il periodo di garanzia, in caso di danno derivante da difetto di fabbricazione, la ditta Scolaro fornisce assistenza, fornitura pezzi di ricambio gratuitamente oppure, dove necessario, la sostituzione dell'ombrellone completo.
- Trascorso il periodo di garanzia, la ditta Scolaro può fornire un servizio di assistenza attraverso i nostri rivenditori di zona o direttamente per molti anni successivamente alla vendita, quale fornitura prezzi di ricambio e possibilità di eseguire riparazioni.
- Per maggiori informazioni su garanzia o materiali vi preghiamo di visitare il nostro sito web ([www.scolaro-parasol.it](http://www.scolaro-parasol.it)) oppure consultare il catalogo.

### DIRECTIONS FOR USE

- I Take the parasol string away, move the ribs to make easier the opening.
- II Put the crank (13) into the proper loop/hole of the mechanism and turn slowly to open paying attention that there are no obstacles for the closing.
- III Fasten the windstop rib at the side post (4) with the screw.
- IV To close the parasol unhook the safety rope and the wind stop rib. Only after this steps, turn slowly the hand crank paying attention that there are no obstacles for the closing. **Attention!!! the crank has to be turned slowly, as the iron wire has always to be strained.** This step has to be done with the utmost attention in order to avoid to break the winding mechanism.
- V For this parasol a ballast of **260 kg** is required. The cement plates or pots can be found found easily or are available in our range of optional items. See Art BC5050  
BC5151 – BC5151G  
BV5050G – BV5050B.

**In case of particular environments or special atmos-**

**pheric condition it could be necessary to increase the ballast. ADDITIONAL INFORMATION IN THE DEDICATED BROCHURE SECTION. The company Scolaro, its staff and all retailers are at your disposal for any further information and technical assistance.**

## ATTENTION

- Before use, directions and assembling instructions, which are inside the package, have to be kept and read carefully.
- The base has to be ballasted. An insufficient weight will seriously compromise the stability of the parasol.
- Always remove crank when not in use and keep out of reach of children.
- To avoid damage or personal injury, parasol must be closed and removed from the support when unattended and/or in windy conditions. Remember always that the parasol is not a fixed construction.

**The company Scolaro cannot be held responsible for damage to goods supplied, persons or property resulting from misuse and failure to follow instructions and guidelines on indications.**

## MAINTENANCE

### WOOD

- Referring to wooden components employed for the production of the parasol we remind that wood is a natural essence and treated with an ecologic varnish. It is therefore obvious that due to an employ outside the colour loses its brightness and fades. The parasol can be restored by a new treatment with proper products easy to find in specialized shops.

### FABRIC

- The fabric is waterproof and anti mould treated to reject water, spots and grant transpiration. Please follow our maintenance instruction to grant the long lasting of the fabric:
  - Remove often dust deposits, spots and any type of dirt in order to avoid trails after cleaning.
  - It's very important to close the parasol only when it is perfectly dry. During the winter and when the parasol is not employed, it has to be stored in dry environment.

### COMPONENTS

- The steel components, screws and accessories are anti rust treated. Anyway for a long lasting of the parasol, during the winter and when the it is not employed, the parasol has to be stored in dry environment.
- During every season it is necessary to check the functionality of all components, especially after a long period of non-employ.

### WINDING MECHANISMUS

- Periodically and at least once a year, you should apply lubricating oil in the crank gear mechanism. This is especially recommended after a long period of inactivity at the beginning of each season after the winter shelter.

The company Scolaro is at your disposal for technical assistance.

## ASSISTANCE + WARRANTY

- During the warranty period, in case of damages caused by production faults, the company Scolaro grants assistance, supplies spare parts without any charge, or, if necessary, replaces the complete parasol.

- After the warranty period, the company Scolaro can grant assistance through its resellers or also directly for many years after the sale, by supplying spare parts or repairing the parasol.
- For further information about warranty or materials, please visit our website ([www.scolaro-parasol.it](http://www.scolaro-parasol.it)) or consult our catalog.

## GEBRAUCHSANWEISUNGEN

D

- I Schirmbaendel abnehmen und Holzstreben bewegen um die Oeffnung zu erleichtern.
- II Kurbel (13) in den Schlitz einfuegen, langsam drehen und den Schirm oeffnen. Vermeiden, dass Hindernisse die Schliessung nicht ermoeeglichen.
- III Windstopstrebe mit dazu bestimmter Schraube am Mast (4) befestigen
- IV Um den Schirm zu schliessen zunaechst die Sicherheitsschnur und die Windstopstrebe abmachen. Nur danach langsam die Kurbel drehen. Bitte vermeiden, dass Hindernisse die Schliessung nicht ermoeeglichen. **Achtung!!! die Kurbel sehr langsam drehen. Der Stahldraht muss immer gespannt bleiben.** Der Kurbelmechanismus koennte sonst beschaedigt werden.
- V Fuer die Schirm eist ein Ballast con **260 Kg** erforderlich. Es koennen Kiesbetonplatten oder Betontoefpe eingesetzt werden, die leicht auffindbar sind oder, die auch wir als Optional anbieten. Siehe Art BC5050  
BC5151 – BC5151G  
BV5050G – BV5050B.

**Bei besonderen Einsaetzen oder klimatischen Faktoren koennte es notwendig sein den Ballast zu verstaerken. ZUSAETLICHE INFORMATIONEN IM PROSPEKTABSCHNITT. Die Firma Scolaro, Mitarbeiter und Fachhaendler stehen jederzeit fuer weitere Informationen und technische Hilfe zur Verfuegung.**

## ANWEISUNGEN

- Vor dem Gebrauch, Gebrauchsanweisungen und Montageanleitungen, die in der Verpackung enthalten sind, aufmerksam lesen und danach aufbewahren.
- Der Staender muss mit dem empfohlenen Ballast beschwert werden. Falls unzureichend beschwert, wird die Stabilitaet des Schirmes ernsthaft gefaehrdet.
- Nach Gebrauch Kurbel immer entfernen und von Kindern fernhalten.
- Um Schaden und Verletzungen zu vermeiden, muss der Schirm bei starkem Wind immer geschlossen und vom Gestell abgenommen werden. Schirm nie unbeaufsichtigt geoeffnet lassen. Immer bedenken, dass der Schirm keine feste Konstruktion ist.

**Die Firma Scolaro ist bei Missbrauch und Nichtbefolgung der Anleitungen und Anweisungen nicht fuer Schaeden an Eigentum und Personen verantwortlich.**

## WARTUNG

### HOLZ

- Die Holzbestandteile des Schirmes sind mit einer umweltfreundlichen Schutzlasur behandelt. Holz ist eine natuerliche Essenz, die bei Einsatz im Freien ihren Glanz verliert. Man kann alle Holzbestandteile mit speziellen Mitteln, die Sie im Fachhandel finden koennen, neu lackieren und behandeln.

## STOFF

- Der Stoff ist wasser- und schimmelfest behandelt, ist schmutzabweisend und luftdurchlässig. Bitte nachstehend aufgeführte Hinweise befolgen:
- Entfernen Sie sofortigen Staub, Flecken und jeglichen Schmutz damit keine Spuren nach der Reinigung übrigbleiben.
- Bitte schliessen Sie den Schirm nur wenn der Stoff vollkommen trocken ist. Während der Wintermonate und wenn nicht eingesetzt, muss der Schirm trocken aufbewahrt werden.

## BESTANDTEILE

- Stahlbestandteile, Schrauben und Zubehör sind rostfrei behandelt. Um eine lange Dauer des Produktes zu gewährleisten empfehlen wir allerdings den Schirm während der Wintermonate und wenn nicht eingesetzt trocken aufzubewahren.
- In jeder Saison und vor allem wenn der Schirm seit langem nicht verwendet wird, müssen alle Bestandteile vor dem Einsatz kontrolliert werden.

## KURBELMECHANISMUS

- Regelmässig und mindestens einmal im Jahr ist es notwendig das Getriebe mit Schmieröl einzuölen. Dies ist besonders empfohlen wenn der Schirm fuer einen langen Zeitraum nicht eingesetzt worden ist und nach der Winterunterbringung.

Die Firma Scolaro steht fuer technische Informationen zur Verfuegung.

## KUNDENDIENST+GARANTIEN

- Während der Garantiefrist und im Falle von Beschädigungen, die von Herstellungsfehlern abhaengen, liefert die die Firma Scolaro kostenlos Ersatzteile oder, falls noetig, ersetzt den kompletten Schirm.
- Nach Ablauf der Garantiefrist kann die Firma Scolaro direkt oder durch Fachhaendler Kundendienst anbieten. Ersatzteile koennen auch nach vielen Jahren geliefert werden. Es besteht auch die Moeglichkeit die Schirme zu reparieren.
- Für weitere Informationen zu Garantie oder Material besuchen Sie bitte unsere Website ([www.scolaro-parasol.it](http://www.scolaro-parasol.it)) oder befragen Sie unseren Katalog.

## MODE D'EMPLOI



- I Oter le cordon du parasol et mouvoir les baleines pour faciliter l'ouverture du parasol.
- II Insérer la manivelle (13) dans la fente speciale du mecanisme, tourner lentement pour ouvrir et preter attention que la fermeture n'ait pas des obstacles.
- III Quand le parasol sera ouvert, pourvoir a le bloquer avec la corde au dedans du parasol, qui doit etre fixee au crochet de surete.
- IV Pour fermer le parasol décrocher la corde de surete et la baleine windstop. Tourner la manivelle lentement. preter attention que la fermeture n'ait pas des obstacles. **Attention!!! tourner la manivelle lentement, le fil d'acier doit rester toujours tendu.** Preter particuliere attention pour eviter la rupture du mecanisme.
- V Pour ce parasol il faut un ballast de **260 Kg**. Il s'agit de dalles en ciment ou vases qu'on peut trouver facilement ou aussi acheter chez nous. Voir Art BC5050  
BC5151 – BC5151G  
BV5050G – BV5050B.

**En cas de milieux ou conditions atmospheriques particuliers il faut augmenter le ballast. INFORMATIONS SUPPLÉMENTAIRES DANS LA SECTION DU CATALOGUE DÉDIÉ. La société Scolaro, collaborateurs et revendeurs sont à votre disposition pour tous renseignements et assistance technique.**

## INSTRUCTIONS

- Lire attentivement les instructions et le mode d'emploi et les conserver.
- Le pietement doit etre lesté come par nos instructions. L'insuffisance de poids peut compromettre sévèrement la stabilité du parasol.
- La manivelle doit etre toujours enlevé quand le parasol n'est pas utilisé. Tenir lointain de la portée des enfants.
- En cas de vent fort le parasol doit etre fermé et enlevé. Le parasol doit jamais etre laissé sans surveillance. Coup de vent pouvons endommager ou se renverser. Se rappeler que le parasol n'est pas une construction fixe.

**La société Scolaro ne peut pas etre responsable pour dommages à personnes ou choses en cas de incorrect emploi ou inobservation des instructions.**

## ENTRETIEN

### BOIS

- Les composantes en bois sont traités avec une vernis protecteur. Bois est une essence naturele et du à un emploi à l'extérieur elle peut perdre sa brillant. On peut retraiter le parasol avec des produits specials achetable chez revendeurs spécialisés.

### TISSU

- Le tissu est traité anti-tâches et imperméabilisé. Nous vous recommandons de suivre les instructions d'entretien pour garantir la durée optimale du tissu:
  - Enlever périodiquement poussières, tâches et autres types de salissures pour éviter toutes traces après le nettoyage.
  - Il est tres important de fermer le parasol seulement quand il est sec. Pour garantir et assurer une plus longue durée d'utilisation, il est conseillé de mettre le parasol à l'abri dans un endroit sec pendant l'hiver ou quand il n'est pas utilisé.

### COMPOSANTS

- Les composants en acier, la visserie et les accessoires sont zingués antirouille. Pour garantir et assurer une plus longue durée d'utilisation, il est conseillé de mettre le parasol à l'abri dans un endroit sec pendant l'hiver ou quand il n'est pas utilisé.
- A chaque saison il faut contrôler tous les composants surtout si le parasol n'a été pas utilisé pendant longtemps.

### MECANISME MANIVELLE

- Périodiquement et au moins une fois par an, vous devez appliquer de l'huile de graissage dans le mécanisme. Ceci est particulièrement recommandé après une longue période d'inactivité ou tous au moins au début de la saison, après le refuge d'hiver.

La société Scolaro reste à votre disposition pour renseignements techniques.

## ASSISTANCE+GARANTIE

- Pendant la période de garantie la société SCOLARO peut fournir des pièces détachées ou remplacer le parasol si le dommage dépend uniquement d'un défaut de fabrication.

- Après la période de garantie le service d'assistance est donné par nos revendeurs ou directement par la société Scolaro. Les pièces détachées sont disponibles plusieurs années après la vente du parasol et la Société SCOLARO peut également effectuer des réparations avec refacturation du coût.
- Pour plus d'informations sur la garantie ou les matériaux, s'il vous plaît visitez notre site Web ([www.scolaro-parasol.it](http://www.scolaro-parasol.it)) ou consultez notre catalogue.

## INSTRUCCIONES DE USO

**E**

- I Antes de abrir el parasol, quite la cinta y mueva las varillas para facilitar la apertura.
- II Inserte la manivela en el orificio del mecanismo y gire lentamente para abrir el parasol, prestando atención de no forzar en caso de roce.
- III Enganche la varilla de bloqueo antiviento y fijela con el tornillo en los orificios predispuestos en el soporte.
- IV Para cerrar el parasol invierta las operaciones. Primero desenganche el cable de seguridad y la varilla de bloqueo antiviento. Sólo después de haber realizado esta operación, gire la manivela verificando que no haya impedimento para el cierre. **Prestar atención y girar muy lentamente la manivela, para que el cable de acero vaya destensándose.** Esta operación debe de ser realizada con la máxima precaución para evitar que se rompa el mecanismo de la manivela.
- V Es necesario el uso de losas de cemento con un mínimo peso de **260 kg**, que tenemos disponibles y sirven para nuestros artículos.  
BC5050  
BC5151 – BC5151G  
BV5050G – BV5050B.

**En algunos casos por situaciones atmosféricas será necesario poner más peso. INFORMACIÓN ADICIONAL EN LA SECCIÓN DE CATÁLOGO DEDICADA. La firma Scolaro así como sus colaboradores y distribuidores, está a su disposición para aconsejarle y darle soporte técnico.**

## ADVERTENCIAS

- Leer con cuidado y conservar las instrucciones de montaje y el manual de uso.
- La insuficiencia de peso en la base compromete seriamente la estabilidad del parasol.
- Quite la manivela del mecanismo si no va a ser utilizada y no dejarla al alcance de los niños.
- En caso de viento cierre siempre el parasol y quítele de la base o estructura. No deje nunca el parasol abierto sin presencia de alguien. Fuertes golpes de viento pueden dañar o derribar el parasol. Recuerde que el parasol no es una estructura fija.

**La firma Scolaro no se hace responsable por daños al producto, cosas o personas, derivadas de un mal uso o por no seguir las instrucciones indicadas.**

## MANTENIMIENTO

### MADERA

El modelo escogido tiene componentes o partes en madera:

- La madera es un producto totalmente natural y, como dicho antes, está tratada superficialmente con una impregnación ecológica. Entonces hay que tener en consideración que la utilización al exterior puede cambiar el color de la madera. Para obtener nuevamente el brillo y color, es suficiente tratar las partes en madera con la impregnación correspondiente, que fácilmente encontrará en los comercios especializados.

### TEJIDO

- El tejido está tratado contra la humedad e impermeabilizado para repeler el agua y las manchas y mantener la transpiración. Se recomienda seguir las siguientes instrucciones de mantenimiento para obtener una mayor durabilidad del tejido.
  - Quitar periódicamente el polvo depositado o cualquier tipo de suciedad para que después de llover no deje rastros visibles.
  - Es importantísimo asegurarse que la lona esté perfectamente seca antes de cerrar el parasol. Durante los meses de no utilización guardar el parasol en un lugar seco.

### COMPONENTES

- Las partes de acero, la tornillería y los accesorios, están zincados para que no se oxiden. Para garantizar y asegurar una mayor durabilidad del producto, se aconseja que durante el tiempo de no utilización, revisen el parasol y la base para evitar roturas y lo depositen en un lugar seco.
- Además de comprobar periódicamente el funcionamiento de todos los componentes, sobre todo después de largos periodos de no utilización.

### MECANISMO DE LA MANIVELA

- Periódicamente o por lo mismo una vez al año es indispensable aplicar el aceite de lubricación en los engranajes de la manovela. Se aconseja hacer esta operación antes de un período de no utilización o por lo menos al comienzo de cada estación después del invierno.

## ASISTENCIA Y GARANTÍA

- Durante el período de garantía, en caso de daños derivados por defecto de fabricación, la firma Scolaro le ofrece asistencia, así como piezas de recambio de forma gratuita, o si es necesario el cambio del parasol completo.
- Tras el período de garantía, la firma Scolaro le ofrece asistencia tanto a través de nuestros distribuidores como directamente de fábrica, para el suministro de piezas o reparaciones.
- Para obtener más información sobre la garantía o los materiales, visite nuestro sitio web ([www.scolaro-parasol.it](http://www.scolaro-parasol.it)) o consulte el catálogo.

